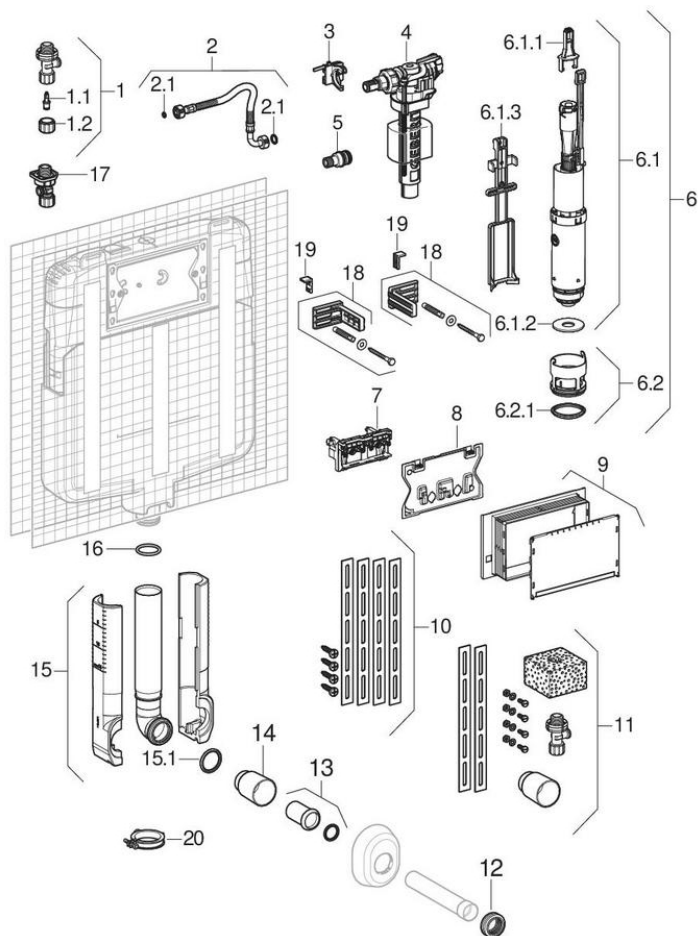


## Réservoirs à encastrer Sigma 8 cm, déclenchement frontal (UP720)

2010 - 2016



**Marque** Geberit

**Type** Sigma 8 cm

### Caractéristiques

Année de fabrication à partir de	2010
Année de fabrication jusqu'à	2016
Série	UP720

### Valable pour les articles

109.770.00.1

### Pièces détachées apparentées

- Plaques de déclenchement Sigma, Samba, Bolero, Twist, pour rinçage double touche
- Commandes de WC à déclenchement pneumatique du rinçage, rinçage simple touche, pédale pneumatique murale
- Vue d'ensemble des plaques de déclenchement et plaques de fermeture pour réservoirs à encastrer Sigma
- Plaques de déclenchement Sigma, Rumba, Mambo, Tango, pour rinçage interrompable
- Plaques de fermeture Sigma
- Commandes de WC avec déclenchement électronique du rinçage, alimentation sur secteur, rinçage double touche, sans contact, pour réservoir à encastrer Sigma 8 cm
- Commandes de WC à déclenchement pneumatique du rinçage, rinçage simple touche, bouton-poussoir à encastrer
- Commandes de WC à déclenchement pneumatique du rinçage, rinçage simple touche, bouton-poussoir apparent

#	N° de réf.	Désignation	Remplace	Remarques
1	242.414.00.1	Robinet équerre Geberit Sigma 8 cm		
1.1	240.298.00.1	Broche Geberit pour robinet équerre		Pour commande avec volant
1.2	240.347.00.1	Volant Geberit pour robinet équerre		
2	242.415.00.1	Flexible à tresse métallique Geberit pour réservoir à encastrer Sigma 8 cm		
2	242.423.00.1	Flexible à tresse métallique gainé PVC Geberit, pour réservoir à encastrer Sigma 8 cm		
2.1	240.922.00.1	Jeu de joints Geberit pour flexible à tresse métallique		
3	241.286.00.1	Clip de fixation Geberit pour robinet flotteur type 380 et réservoir à encastrer Unica		
4	240.705.00.1	Robinet flotteur Geberit type 380, alimentation latérale, 3/8", mamelon en laiton		
4	SPT_461085	Robinet flotteurs type 380, alimentation d'eau latérale		
5	241.670.00.1	Mamelon de raccordement Geberit pour robinet flotteur type 380		
6	241.290.00.1	Cloche Geberit avec bassin		
6.1	242.416.00.1	Cloche Geberit pour réservoir à encastrer Sigma 8 cm et UP700		
6.1.1	241.167.00.1	Etrier Geberit pour mécanismes de chasse		
6.1.2	241.291.00.1	Joint d'étanchéité plat Geberit pour cloche		

#	N° de réf.	Désignation	Remplace	Remarques
6.1.3	241.292.00.1	Support de fixation Geberit pour réservoir à encastrer Sigma 8 cm (> 2004)		
6.2	242.269.00.1	Bassin Geberit pour réservoir à encastrer UP 8 cm		
6.2.1	241.293.00.1	Joint profilé Geberit pour bassin UP 8 cm (<2004)		
7	242.417.00.1	Bloc support Geberit pour réservoir à encastrer Sigma 8 cm		
8	242.418.00.1	Plaque de protection Geberit pour réservoir à encastrer Sigma 8 cm		
9	241.826.00.1	Boîtier de réservation Geberit pour réservoir à encastrer Sigma, longueur 9 cm		
10	241.017.00.1	Fer plat encoché Geberit avec vis		
11	241.297.00.1	Accessoires de montage Geberit pour réservoir à encastrer Sigma 8 cm		
12	119.668.00.1	Manchette Geberit pour raccordement au tube de chasse: d=45mm		
13	855.600.00.1	Manchon à emboîter Geberit avec joint		
14	362.796.92.1	Bouchon de protection Geberit: d=44.6mm		
15	241.294.00.1	Coude de chasse Geberit avec guide coude de chasse: d=56mm, L=5.2cm		
15.1	362.771.00.1	Joint à lèvres Geberit pour tube de chasse: d=45mm		
16	892.975.00.1	Joint torique Geberit pour tubulure d'évacuation		
17	240.847.00.1	Alimentation Geberit avec robinet équerre intégré, résistant à l'eau de mer		
18	465.025.00.1	Equerre de fixation Geberit, 8 cm	241.593.00.1	
19	889.711.00.1	Coulisseau de fixation Geberit	241.593.00.1	
20	241.087.00.1	Collier Geberit d50/56		



- Seuls les articles figurant dans la liste sont disponibles